

Leitfaden Verkehrsunfall Person eingeklemmt

Handlungsanweisung
für die Aus- und Fortbildung

Inhaltsverzeichnis

Vorwort.....	4
1. Allgemeines	5
2. Einsatzmittel und Aufgabeneinteilung	5
3. Ordnung des Raumes	6
3.1 Grundordnung des Raumes.....	6
3.1.1 Arbeitsbereich	7
3.1.2 Absperrbereich	8
3.1.2.1 Ablagefläche für Einsatzmittel	8
3.1.2.2 Ablagefläche Rettungsdienst.....	9
3.1.3 Äußerer Absperrbereich.....	9
3.1.3.1 Aufstellfläche unmittelbar eingesetzter Fahrzeuge	9
3.1.3.2 Rettungsmittelhalteplatz.....	9
3.1.4 Bereitstellungsraum für nachrückende Kräfte der Feuerwehr	10
4. Einsatzabschnitt „Rettung“	10
4.1 Patientengerechte Rettung	10
4.2 Sofortrettung.....	11
4.3 Medizinische Versorgung durch die Feuerwehr	11
4.4 Technische Rettung	11
5. Einsatzabschnitt Einsatzstellenabsicherung.....	12
5.1 Verkehrsabsicherung.....	12
5.2 Brandschutz.....	13
5.3 Sicherung des Unfallfahrzeuges	14
5.3.1 Sammeln von fahrzeugspezifischen Informationen (Rettungskarte).....	14
5.3.2 Auslaufende Kraftstoffe und Betriebsmittel	14
5.3.3 Fahrzeugelektrik.....	14
5.3.4 Beleuchtung der Einsatzstelle	15
5.3.5 Unterstützungsaufgaben.....	15
6. Einsatzablauf	15
6.1 Ersteintreffende Einheit	15
6.1.1 Einheitsführerin oder Einheitsführer	16
6.1.2 Maschinistin oder Maschinist.....	16
6.1.3 Melderin oder Melder	16
6.1.4 Angriffstrupp	16
6.1.5 Wassertrupp.....	16

6.1.6 Schlauchtrupp.....	16
6.2 Ergänzungseinheit	17
6.2.1 Einheitsführerin oder Einheitsführer	17
6.2.2 Eingesetzter Trupp	17
7. Kommunikation	17
8. Kooperation mit anderen Behörden / Einheiten.....	17
8.1 Polizei.....	17
8.2 Straßenreinigung / Straßenbaulastträger	18
8.3 Rettungsdienst	18
9. Einsatzreserven	19
10. Quellennachweis	19

Vorwort

Standing Orders sind standardisierte Handlungsanweisungen, die es ermöglichen sollen, insbesondere Routinehandlungen einheitlich auszubilden und zu trainieren.

Der vorliegende Leitfaden entspricht der gängigen Lehrmeinung.

Insbesondere steht sie im Einklang mit den Vorschriften, z.B. Unfallverhütungsvorschriften, Feuerwehrdienstvorschriften.

Entsprechend der Feuerwehrdienstvorschrift 3 wird in diesem Leitfaden der Begriff der Technischen Hilfeleistung verwendet. Dieser entspricht dem im Brandschutzgesetz des Landes Schleswig-Holstein verwendete Begriff der Technischen Hilfe.

1. Allgemeines

Das Brandschutzgesetz Schleswig-Holstein beschreibt im § 6 die Aufgaben der Feuerwehren. Eine dieser Aufgaben ist die technische Rettung bei Not- und Unglücksfällen (Technische Hilfe).

Die Feuerwehren haben hierzu die nötigen Maßnahmen zu ergreifen.

Die Standard-Einsatz-Regel „Verkehrsunfall, Person eingeklemmt“ beschreibt die allgemein angewandten Grundsätze und Vorgehensweisen beim Standardeinsatz „Verkehrsunfall, Person eingeklemmt“

Weiterhin wird die grundsätzliche Aufgabenteilung zwischen Notärztin oder Notarzt, Rettungsdienstpersonal und Feuerwehr definiert.

2. Einsatzmittel und Aufgabeneinteilung

Die Standard-Einsatz-Regel „Verkehrsunfall, Person eingeklemmt“ geht für den Standardeinsatz von der Personalstärke für eine Gruppe aus (FwDV 3).

Als Einsatzmittel ist ein Löschgruppenfahrzeug mit einer Standard-Zusatzbeladung technische Hilfeleistung definiert.

Beispiel: LF 16/12, HLF 20/16.

Steht der örtlich zuständigen Feuerwehr kein Löschfahrzeug mit einer Standard-zusatzbeladung technische Hilfeleistung zur Verfügung, ist die Standard-Einsatz-Regel auch auf andere Fahrzeugzusammenstellungen anwendbar.

Beispiel: Örtlich zuständige Feuerwehr mit einem TSF, TSF-W oder LF 16 zuzüglich einer Feuerwehr mit einem HLF 20/16, HLF 10/6 oder RW.

Je nach Standort und Alarm- und Ausrückeordnung sind weitere Zusammenstellungen möglich.

Wird bei der Erkundung durch die Einheitsführerin oder den Einheitsführer der zuerst eintreffenden Einheit eine weitere eingeklemmte Person festgestellt, ist sofort ein weiteres Fahrzeug mit hydraulischem Rettungsgerät zu alarmieren

Als Rettungsmittel werden grundsätzlich ein Rettungswagen (RTW) und ein Transportmittel für die Notärztin oder den Notarzt (NEF) in die Planungen einbezogen.

Auch hier sind Verstärkungen der Kräfte je nach Erkundungsergebnis (für jede verletzte Person ein Rettungsmittel) notwendig.

Maßnahmen zur Raumordnung und Sicherung der Einsatzstelle können von jeder eintreffenden Feuerweereinheit, unabhängig vom taktischen Einsatzwert des Einsatzfahrzeuges, vorgenommen werden.

Zur klaren Struktur der Einsatzstelle wird der zuerst eintreffenden geeigneten Feuerwehrinheit der Einsatzabschnitt

- Rettung (Gefahrenabwehr) zugewiesen,

die nächste Einheit übernimmt den Einsatzabschnitt

- Einsatzstellenabsicherung (Sicherung und Unterstützung)

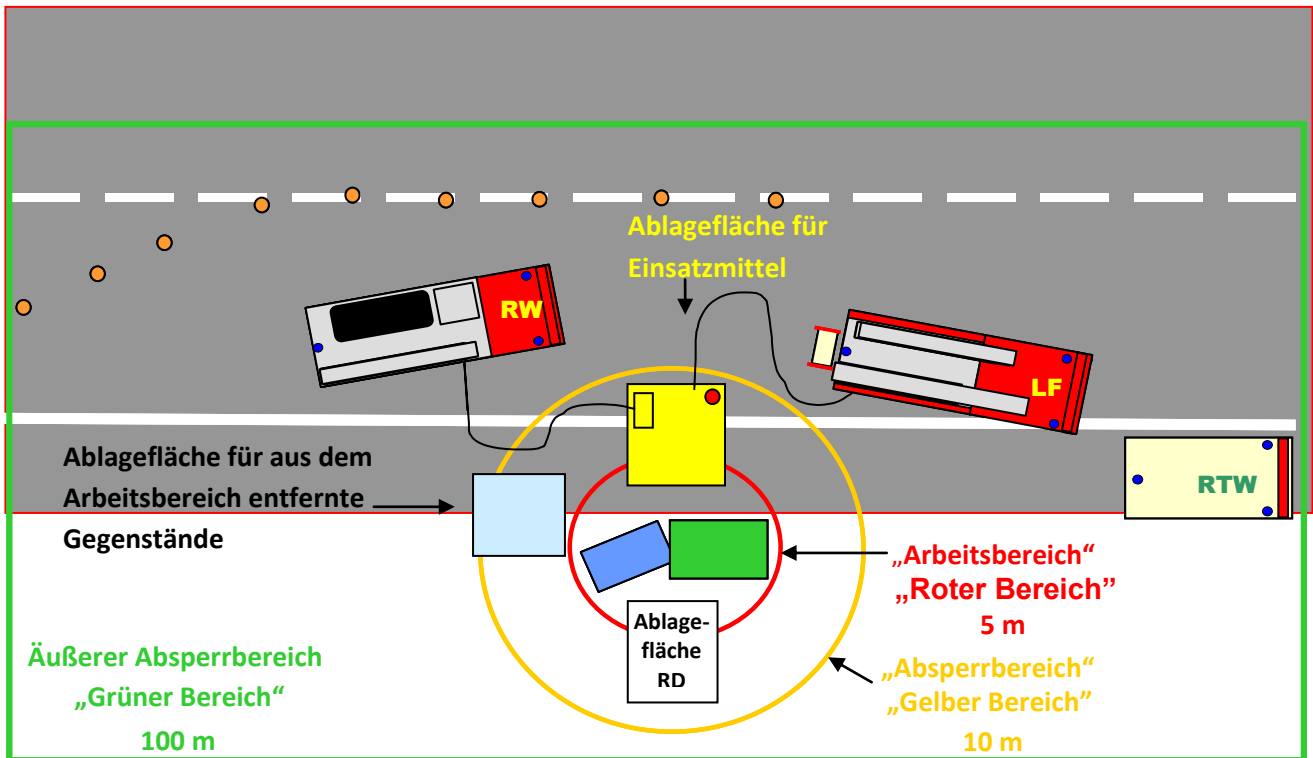
3. Ordnung des Raumes

Für einen sicheren und effizienten Arbeitsablauf an der Einsatzstelle und um ein ungehindertes An- bzw. Abrücken von weiteren Einsatzmitteln, speziell Rettungsdienstfahrzeugen, zu gewährleisten, muss die zuerst eintreffende Einheit eine grundsätzliche Raumordnung herstellen.

3.1 Grundordnung des Raumes

Die Ordnung des Einsatzraumes erfolgt grundsätzlich in 4 Bereiche:

1. Arbeitsbereich (Roter Bereich)
2. Absperrbereich (Gelber Bereich)
3. Äußerer Absperrbereich (Grüner Bereich)
4. Bereitstellungsraum für nachrückende Kräfte



3.1.1 Arbeitsbereich

Der Bereich um den direkten Unfallort von

- ca. 5 m

ist als unmittelbarer Arbeitsbereich definiert. In diesem Bereich halten sich nur die unmittelbar mit der Gefahrenabwehr beauftragten Einsatzkräfte der Feuerwehr und das eingesetzte Rettungsdienstpersonal auf.

In der Regel sind dies der:

- Angriffstrupp (medizinische Erstversorgung / Unterstützung, Einsatz des technischen Rettungsgerätes)
- Wenn nach Lage erforderlich 2. Trupp (Unterstützung der medizinischen und technischen Einsatzabwicklung)
- Personal des Rettungsdienstes

Innerhalb des Arbeitsbereiches werden keine Gerätschaften, Fahrzeugteile oder sonstige Gegenstände abgelegt, um den Bewegungsfreiraum und die Sicherheit für die eingesetzten Kräfte zu gewährleisten.

3.1.2 Absperrbereich

Der Bereich außerhalb des Arbeitsbereiches in einem Radius von

- ca. 10 m

ist der Bereich, der als Unterstützungsfläche für Einsatzkräfte und Einsatzmittel dient. Innerhalb des Absperrbereichs werden jeweils eine

- Ablagefläche für Einsatzmittel (z.B. Markierung durch farbige Ablageplane)
- Ablagefläche Rettungsdienst (z.B. Markierung durch farbige Ablageplane)
- Ablagefläche für aus dem Arbeitsbereich entfernte Gegenstände

eingerrichtet.

Alle Gerätschaften werden von dort eingesetzt und dort wieder abgelegt.

3.1.2.1 Ablagefläche für Einsatzmittel

Die Ablagefläche für Einsatzmittel kann durch eine farbige Ablageplane, auf der z. B. mit Filzstift alle aufzulegenden Teile aufgeführt sind, gekennzeichnet werden. Hier werden alle für die Durchführung der technischen Rettung benötigten Einsatzgerätschaften abgelegt, standardmäßig sind dies:

- Glasmanagement-Set
- Unterbaumaterial
- Schutzdecken / -folien
- Werkzeugkiste / Brecheisen
- Hydraulisches Spreizgerät
- Hydraulisches Schneidgerät
- Rettungszylinder / Schwelleraufsatz
- Sicherungsleinen / Feuerwehroleinen
- Schutzhülsen für A-B-C-Säulenstümpfe
- Airbag-Rückhalte-Systeme
- Rettungsbrett

Sollten diese Geräte nicht oder nur teilweise in der örtlich zuständigen Feuerwehr vorhanden sein oder die hydraulischen Geräte sind nicht leistungsstark genug, ist dies in der Alarm- und Ausrückeordnung entsprechend festzulegen.

3.1.2.2 Ablagefläche Rettungsdienst

Die Gerätebereitstellung für die medizinische Geräteablage erfolgt durch das medizinische Fachpersonal des eingesetzten Rettungsdienstes. Vom Grundsatz her umfasst die Ablagefläche Rettungsdienst folgende Einsatzmittel:

- Notfallkoffer
- Defibrillator
- Beatmungseinheit
- Absaugeinheit
- Immobilisationseinheiten Halswirbelsäule KED-System
- Schaufeltrage
- Vakuummatratze
- Trage

3.1.3 Äußerer Absperrbereich

3.1.3.1 Aufstellfläche unmittelbar eingesetzter Fahrzeuge

In diesen Bereich fahren nur die Einsatzfahrzeuge hinein, die standardmäßig unmittelbar zur Einsatzabwicklung eingesetzt werden.

Als Aufstellfläche für die primär eingesetzten Fahrzeuge sind die Bereiche von

- ca. 30 m vor und hinter

der Einsatzstelle frei zu halten.

Um die fahrzeugtechnisch eingebauten optischen Warneinrichtungen optimal ausnutzen zu können, sollten die Einsatzfahrzeuge, wenn möglich und einsatztaktisch sinnvoll, versetzt und gerade in Fahrtrichtung positioniert werden.

3.1.3.2 Rettungsmittelhalteplatz

Der Rettungsmittelhalteplatz für die Einsatzfahrzeuge des Rettungsdienstes ist von der Anfahrt her gesehen, wenn von den örtlichen Gegebenheiten und von der Lage des geeigneten Krankenhauses sinnvoll, hinter der Einsatzstelle.

Die Rettungsdienstfahrzeuge fahren, wenn dies ohne Gefährdung oder Behinderung des Einsatzablaufes durchführbar ist, an der Einsatzstelle vorbei und halten ca. 30 m hinter der Einsatz- oder Unfallstelle.

Durch diese grundlegende Strukturierung können die Rettungsdienstfahrzeuge

- ungehindert abfahren
- ungestört durch die Geräuschkulisse an der Einsatzstelle die medizinischen Behandlungen im Fahrzeug durchführen

3.1.4 Bereitstellungsraum für nachrückende Kräfte der Feuerwehr

Der Bereitstellungsraum für die Einsatzfahrzeuge der Feuerwehr befindet sich von der Anfahrt her betrachtet vor der Einsatz- oder Unfallstelle. Dort halten alle nicht unmittelbar im Ersteinsatz eingesetzten Fahrzeuge der Feuerwehr.

4. Einsatzabschnitt „Rettung“

Die Maßnahmen im Einsatzabschnitt „Rettung“ werden von der Besatzung der zuerst eintreffenden geeigneten Einheit durchgeführt.

Hierbei führt die Einheitsführerin oder der Einheitsführer eine Erkundung nach den Grundregeln des Führungsvorganges mit dem Ziel der Beurteilung der Gefährdungslage durch.

Ziel ist die Festlegung der Einsatztaktik

- patientengerechte Rettung

oder

- Sofortrettung

4.1 Patientengerechte Rettung

Zielsetzung bei einem Einsatz mit einer eingeklemmten Person ist die patientengerechte Rettung nach den Grundzügen des „Hamburger Modells“.

Patientengerechte Rettung ist die schonende Befreiung der Patientin oder des Patienten aus ihrer oder seiner Zwangslage nach Stabilisierung der Atem- und Kreislauffunktion sowie Gabe von Schmerzmitteln unter Ausschluss von Beeinträchtigungen oder Folgeschäden.

Dafür sind folgende Rettungsmaßnahmen durchzuführen:

1. Stabilisierung des Fahrzeuges
2. Erstzugang schaffen
3. Versorgungsöffnung schaffen
4. Patientin oder Patient stabilisieren
 - Immobilisation
 - Stabilisierung der Vitalparameter (durch den Rettungsdienst)
5. Befreiungsöffnung schaffen
6. Übergabe an den Rettungsdienst

4.2 Sofortrettung

Die Sofortrettung bedeutet die sofortige Befreiung der Patientin oder des Patienten aus ihrer oder seiner Zwangslage mit technischen Mitteln ohne weiteren Zeitverzug unter Außerachtlassung von bestimmten Einsatzgrundsätzen der „Patientengerechten Rettung“.

Mögliche Gründe für eine Sofortrettung sind:

- Brand des Fahrzeuges
- Herz-Kreislauf-Stillstand ohne adäquate Reanimationsmöglichkeit im Fahrzeug
- akute Absturzgefahr des Fahrzeuges
- Explosionsgefahr
- Freisetzung von gefährlichen Stoffen oder Gütern
- Anweisung durch den Notarzteinsatzdienst / Rettungsdienst

4.3 Medizinische Versorgung durch die Feuerwehr

Bis zum Eintreffen des Rettungsdienstes wird die medizinische Erstversorgung und Patientenbetreuung durch einen eingesetzten Trupp der ersteintreffenden Einheit der Feuerwehr durchgeführt.

Die Patientin oder der Patient darf hierbei zu keiner Zeit ohne Betreuung sein.

Je nach Lage unterstützt der eingesetzte Trupp, auch nach Eintreffen des Rettungsdienstes, das Rettungsdienstpersonal bei der Versorgung der Patientin oder des Patienten.

4.4 Technische Rettung

Der zur technischen Rettung eingesetzte Trupp ist für die Durchführung der Sicherung / Stabilisierung des Fahrzeuges und für den Einsatz des technischen Gerätes zur Befreiung der eingeklemmten Person verantwortlich.

5. Einsatzabschnitt Einsatzstellenabsicherung

5.1 Verkehrsabsicherung

Die Maßnahmen zur Absicherung der Einsatzstelle gegen die Gefahren des fließenden Verkehrs sind abhängig vom Gelände, von der Straßenart und von der Geschwindigkeit der dort üblicherweise fahrenden Verkehrsteilnehmer.

Die Straßenverkehrsordnung fordert bei liegen gebliebenen Fahrzeugen außerhalb geschlossener Ortschaften eine Absicherung in einem Abstand von ca. 100 m.

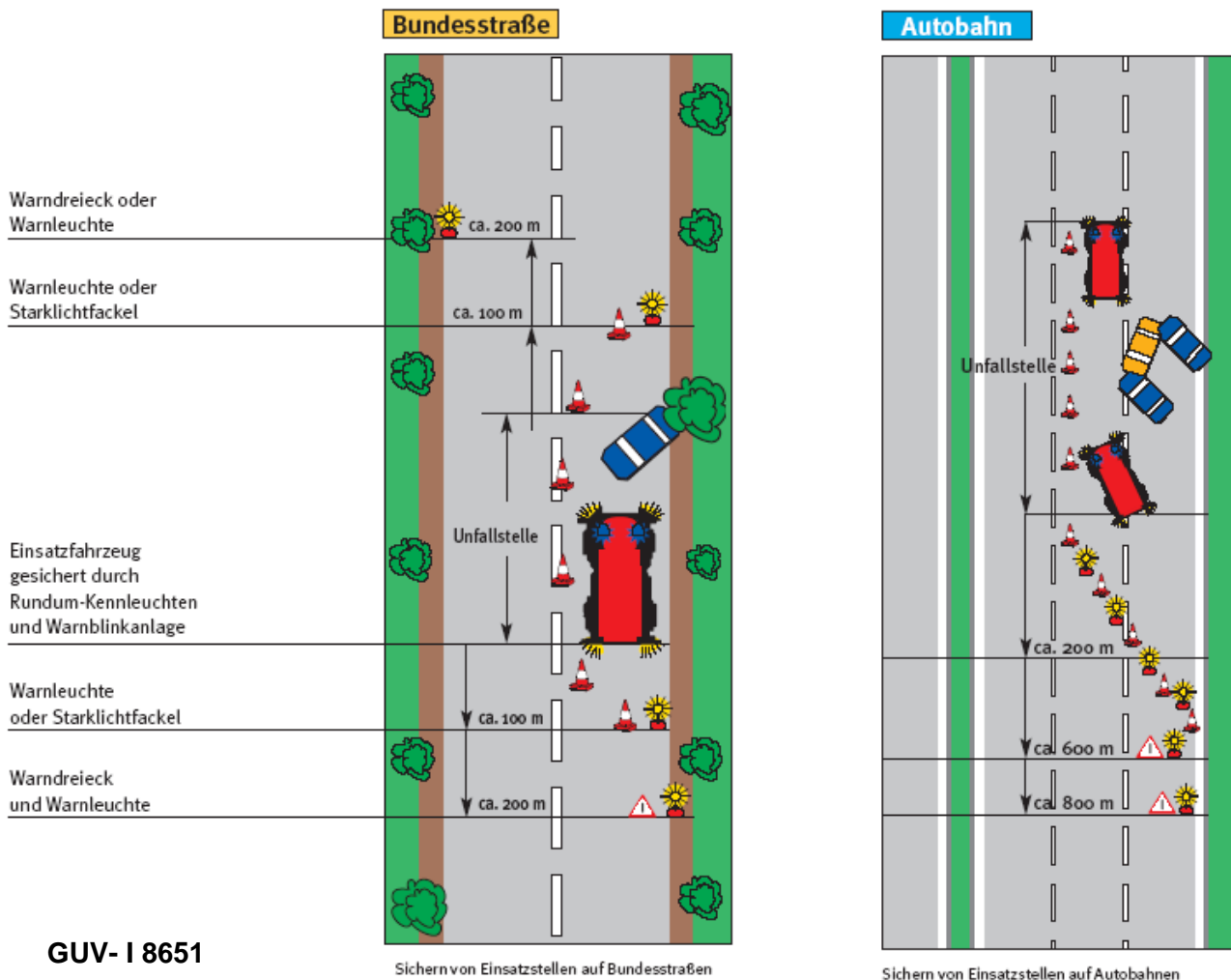
Die darüber hinausgehenden Vorgaben für den Bereich der Einsatzstellenabsicherung bei Feuerwehreinsätzen dienen vorrangig zum Schutz der Einsatzkräfte. Der Beginn der Absicherung auf Straßen außerhalb geschlossener Ortschaft beträgt 200 m (siehe FwDV 1).

Mit den zuerst eintreffenden Einheiten ist diese umfangreiche Einsatzstellenabsicherung in der Regel nicht durchführbar. Dennoch hat die Fahrzeugaufstellung zur Einsatzstellenabsicherung oberste Priorität. Nach dem Eintreffen ausreichender Kräfte muss eine umfangreiche Einsatzstellensicherung durchgeführt werden (siehe GUV-I 8651, Autobahnen oder autobahnähnlich ausgebaute Schnellstraßen 800 m).

Als Mindestabsicherung auf Autobahnen oder autobahnähnlich ausgebauten Schnellstraßen muss eine Erstsicherung durch ein geeignetes Warnmittel in einer Entfernung von mindestens 200 m aufgestellt werden.

Die Einsatzstellenabsicherung ist in Absprache und Zusammenarbeit mit der Polizei aufzubauen. Führung und Verantwortung liegen bei der Polizei, das heißt, es müssen genügend Einsatzkräfte von der Polizei zur Verfügung stehen.

Deshalb rechtzeitige Information der Verkehrssituation über die Feuerwehreinsatzleit- und Rettungsleitstelle an die Polizei.



5.2 Brandschutz

Der Brandschutz an einer Unfallstelle ist grundsätzlich zweifach sicherzustellen:

- 1. Pulverlöscher PG 12 oder 2 PG 6

und

- 2. Löschwasser (Schnellangriff)

Der Brandschutz bleibt bis zum Einsatzende bestehen und ist personell zu besetzen.

Je nach Lage ist der Brandschutz zu erweitern, z. B. durch Vornahme eines Schaumrohres oder eines Pulverrohres.

5.3 Sicherung des Unfallfahrzeuges

5.3.1 Sammeln von fahrzeugspezifischen Informationen (Rettungskarte)

Um eine einsatztaktische sinnvolle Vorgehensweise zu gewährleisten, müssen Besonderheiten der verschiedenen Fahrzeugtypen erkundet werden.

Der Einbauort wichtiger Teile wie z.B. der Batterie/Batterien, Einbauorte der Sicherheitssysteme (Airbag, Gurtstraffer, ...), verstärkte Bereiche der Karosserie, Betriebsmittel und Antriebsart können nur bis zu einem gewissen Punkt erkundet werden.

Einfacher ist allerdings die Verwendung von Fahrzeuginformationen. Fahrzeughersteller stellen die jeweils aktualisierten Fahrzeuginformationen zum freien Download ins Internet. Die jeweiligen Links der Hersteller werden als gemeinsamer Auftritt über eine Seite des VDA (Verband der Automobilindustrie, www.vda.de) bereitgestellt.

Durch die Verbreitung dieser Information können Rettungskräfte immer öfter auf Rettungskarten, die hinter der Sonnenblende auf der Fahrerseite hinterlegt werden sollen, zurückgreifen. Diese Rettungskarten enthalten alle wichtigen Information über die oben aufgeführten Besonderheiten. In der Zukunft wollen die Automobilhersteller Neufahrzeuge mit dieser Rettungskarte ausstatten.

5.3.2 Auslaufende Kraftstoffe und Betriebsmittel

Auslaufende Kraftstoffe und Betriebsmittel stellen eine erhöhte Brand- Umwelt- und Gesundheitsgefahr dar. Sie müssen durch geeignete Bindemittel beseitigt werden oder ggf. bei großflächigem Auslaufen von brennbaren Flüssigkeiten mit Schaum abgedeckt werden. Auf mögliche Kanaleinläufe ist zu achten.

5.3.3 Fahrzeugelektrik

Die Einbauorte der Fahrzeugbatterien sind bei den heutigen Fahrzeugen sehr unterschiedlich.

Es gibt immer mehr Fahrzeuge mit zwei oder drei Fahrzeugbatterien, die an verschiedenen Stellen eingebaut sind.

Daher ist das grundsätzliche Abklemmen der Fahrzeugbatterie in immer geringer werdendem Maße möglich.

Die Feuerwehr muss sich auf dadurch entstehende Gefahren einstellen.

Wenn möglich, sollte die Fahrzeugzündung ausgeschaltet und der Zündschlüssel abgezogen werden. Dadurch wird bei einer Vielzahl von Fahrzeugen der Energiespeicher für die passiven Sicherheitssysteme (Airbag) entladen.

Dass an einem verunfallten Fahrzeug die Fahrzeugbatterie intakt und noch nicht abgeklemmt ist, soll durch Einschalten der Warnblickanlage verdeutlicht werden.

Vor dem Abklemmen der Fahrzeugbatterie oder Ausschalten der Fahrzeugzündung muss geprüft werden, ob evtl. noch elektrische Einrichtungen hinsichtlich der patientengerechten

Rettung genutzt werden können oder sich beim Ausschalten nachteilig auf den Patienten auswirken können.

Die Notwendigkeit der Stromlosschaltung des Fahrzeuges durch das Abklemmen der Batterie oder das Ausschalten der Zündung ist immer im Einzelfall zu prüfen.

- Keine Stromversorgung mehr für elektrisch versorgte Teile im Fahrzeug (Schiebedach, Fenster, Sitze, Türverriegelung, etc.)
- Achtung bei Fahrzeugen mit „Ausstiegshilfen“!
Hier kann es beim Ausschalten der Zündung automatisch zu einer Sitzverstellung kommen.

5.3.4 Beleuchtung der Einsatzstelle

Bei Dunkelheit ist eine frühzeitige Einsatzstellenbeleuchtung durchzuführen. Dabei ist auf eine möglichst blendfreie und schattenfreie Ausleuchtung der Einsatzstelle zu achten.

5.3.5 Unterstützungsaufgaben

Mögliche Unterstützungsaufgaben für ergänzende Einheiten können sein:

- Unterstützung bei der Gerätebereitstellung
- Entfernung von Schrottteilen aus dem Arbeitsbereich
- Bereitstellung und Anreicherung von Gerätschaften
- Umbau von Hydraulikleitungen, Aggregaten,...
- Bedienung von zusätzlichen Aggregaten
- Absuchen und Erkundung der Einsatzstelle nach weiteren betroffenen Personen
- Betreuung von betroffenen Personen

6. Einsatzablauf

6.1 Ersteintreffende Einheit

Die ersteintreffende Einheit ist, abhängig von der personellen und materiellen Ausstattung, für die Durchführung der unmittelbaren Rettungs- und Sicherungsmaßnahmen zuständig.

6.1.1 Einheitsführerin oder Einheitsführer

Die Einheitsführerin oder der Einheitsführer führt die Erkundung mit dem Schwerpunkt der taktischen Festlegung „Sofortrettung“ oder „patientengerechten Rettung“ durch (Notarztdienst oder Rettungsdienst noch nicht vor Ort).

Sie oder er lässt die grundsätzlichen Sicherungsmaßnahmen durchführen.

6.1.2 Maschinistin oder Maschinist

Die Maschinistin oder der Maschinist sorgt für die unmittelbare Absicherung der Einsatzstelle durch die am Fahrzeug baulich angebrachten Verkehrswarneinrichtungen. Sie oder er unterstützt die eingesetzten Trupps bei der Geräteentnahme und bedient ggf. die Aggregate.

6.1.3 Melderin oder Melder

Die Melderin oder der Melder übermittelt Nachrichten und übernimmt besondere Aufgaben (Bedienung Hydraulikaggregat) nach Weisung der Einheitsführerin oder des Einheitsführers.

6.1.4 Angriffstrupp

Der Angriffstrupp führt bei Abwesenheit des Rettungsdienstpersonals die medizinische Erstversorgung und Betreuung der Personen durch.

Bei Anwesenheit des Rettungsdienstpersonals führt der Trupp die technische Rettung durch.

Ist der Rettungsdienst schon eingetroffen oder trifft zeitgleich ein, ist die Schaffung des „Erstzuganges“ für den Rettungsdienst eine mögliche Erstaufgabe für den Angriffstrupp, da der Rettungsdienst dazu technisch nicht immer in der Lage ist.

6.1.5 Wassertrupp

Der Wassertrupp sichert die Einsatzstelle. Mögliche Aufgaben sind: Absichern gegen den fließenden Verkehr, stabilisieren der Unfallfahrzeuge, Ausleuchten der Einsatzstelle und sicherstellen des mindestens zweifachen Brandschutzes.

6.1.6 Schlauchtrupp

Der Schlauchtrupp stellt die Ablagefläche für Einsatzmittel her.

Bei Abwesenheit des Rettungsdienstpersonals übernimmt der Schlauchtrupp zusätzlich die Aufgaben der Technischen Rettung.

6.2 Ergänzungseinheit

Die Ergänzungseinheit sichert die Einsatzstelle gegen die Gefahren des fließenden Verkehrs und führt die Unterstützungsaufgaben durch.

6.2.1 Einheitsführerin oder Einheitsführer

Die Einheitsführerin oder der Einheitsführer der Ergänzungseinheit ist für die Leitung und Überwachung der Sicherungsmaßnahmen verantwortlich.

6.2.2 Eingesetzter Trupp

Der Trupp der Ergänzungseinheit führt die umfangreiche Sicherung der Einsatzstelle durch und steht für Unterstützungsaufgaben zur Verfügung.

7. Kommunikation

Durch die in der Regel räumlich begrenzte, statische Lage bei einem Verkehrsunfall ist der Kommunikationsbedarf als gering anzusehen.

Durch eine Reduzierung der Funkgespräche auf ein absolut notwendiges Minimum ist die akustische Belastung für die Patientin oder den Patienten und die damit verbundene weitere psychische Belastung minimiert.

Direkt im Arbeitsbereich eingesetzte Trupps sollten ihre Funkgeräte ausgeschaltet lassen.

8. Kooperation mit anderen Behörden / Einheiten

8.1 Polizei

Polizei und Feuerwehr verfolgen an einer Einsatzstelle grundsätzlich unterschiedliche Aufgaben. Zur Eigensicherung und für einen reibungslosen Ablauf des Einsatzes bevorzugt die Feuerwehr eine der Lage entsprechend geordnete Einsatzstelle. Hierbei werden im Rahmen der technischen Rettung auch Fahrzeugteile entfernt, störende Teile beiseite geräumt und Fahrzeugpositionen verändert.

Die Polizei ist an einem möglichst unveränderten Zustand des Schadensszenarios interessiert, um den Aufgaben der Unfallursachenfeststellung gerecht zu werden.

Hier ist eine enge Absprache zwischen der Einsatzleitung der Feuerwehr und der Einsatzleitung der Polizei notwendig.

Eine frühzeitige Dokumentation des Einsatzablaufs ist sicherzustellen.

Die Maßnahmen der Verkehrssicherung sind Aufgaben der Polizei. Aufgrund der personellen Situation ist die Polizei oftmals auf die kooperative Unterstützung durch die Feuerwehr angewiesen. Verantwortlich und führend für die Verkehrssicherung ist und bleibt hierbei die

Polizei. Änderungen und Aufheben von Verkehrssicherungsmaßnahmen bedürfen grundsätzlich einer Absprache zwischen der Einsatzleitung der Polizei und der Einsatzleitung der Feuerwehr.

Feuerwehrangehörige dürfen nur absperren und nicht den Verkehr regeln. Die Polizei kann nicht im Wege eines Amtshilfeersuches ihre Kompetenzen auf die Feuerwehr übertragen. Die Feuerwehr muss ein solches Amtshilfeersuchen ablehnen.

8.2 Straßenreinigung / Straßenbaulastträger

Die Herstellung des originären Zustandes der Straße obliegt den zuständigen Straßenbaulastträgern. Nur die Straßenbaulastträger sind technisch und fachlich in der Lage, den ordnungsgemäßen Zustand einer Fahrbahn herzustellen und zu beurteilen.

Die Reinigungsarbeiten von Fahrbahnen durch die Feuerwehr beschränken sich auf die Arbeiten zur unmittelbaren Gefahrenabwehr (z.B. Auffangen, Ausbreitung verhindern).

Bei Reinigungsarbeiten ist ebenfalls zu beachten, dass möglicherweise Unfallspuren zur Ursachenermittlung ungewollt beseitigt werden.

8.3 Rettungsdienst

Der Zusammenarbeit mit den Einsatzkräften des Rettungsdienstes kommt eine besondere Bedeutung zu. Hierbei ist die Kooperation der Einsatzleitung Feuerwehr (Abschnittsleitung Rettung) und der Einsatzleitung Rettungsdienst (Notärztin oder Notarzt, Rettungsassistentin oder Rettungsassistent) besonders wichtig.

Die Möglichkeiten und Maßnahmen der technischen Rettung sind mit den medizinischen Belangen aus notärztlicher / rettungsdiensttechnischer Sicht abzugleichen und jeweils anzupassen.

Es sind die Grundlagen der patientengerechten Rettung einzuhalten. Die ununterbrochene Betreuung der Patientin oder des Patienten ist bis zur Übergabe im Krankenhaus sicherzustellen.

Dabei können in Absprache mit der Einsatzleitung Rettungsdienst / Notärztin oder Notarzt auch Einsatzkräfte der Feuerwehr zur Betreuung am Unfallort eingebunden werden.

Auch für die Einsatzkräfte des Rettungsdienstes gilt, dass nur unbedingt benötigte Einsatzkräfte im Arbeitsbereich anwesend sind.

Nicht benötigtes Einsatzpersonal hat sich im Absperrbereich aufzuhalten.

9. Einsatzreserven

An Einsatzstellen mit unklaren Lagen oder mit Einsatzlagen, die eine umfangreichere oder zeitintensivere Erkundung benötigen, sind vom Einsatzleiter/in, Einheitsführer/in der ersteintreffenden Einheit sofort einsatztaktische Personal- und Materialreserven nachzufordern, die mindestens eine Staffelstärke und ein Einsatzfahrzeug mit Zusatzbeladung zur technischen Hilfeleistung enthalten.

Vom Grundsatz her sollen für je zwei eingesetzte Einheiten in Gruppenstärke eine Einheit in Gruppenstärke und mit hydraulischem Rettungsgerät als Reserve vorgehalten werden.

Eine Reduzierung von vor Ort befindlicher Mannschaft und befindlichen Gerät bei Nichtbedarf ist taktisch und organisatorisch einfacher durchführbar, als mit Krätemangel und den daraus resultierenden, zeitverzögernden Nachalarmierungen auf eine sich dynamisch entwickelnde Lage zu reagieren.

Die einsatztaktischen Reserven haben sich auf einem Bereitstellungsraum in ausreichender Entfernung zur Einsatzstelle bereitzuhalten.

10. Quellennachweis

Feuerwehrdienstvorschrift 3 „Einheiten im Lösch- und Hilfeleistungseinsatz“

Fachbuch „Technische Hilfeleistung“, Ungerer/Zöllner

Fachbuch „Einsatz- und Abschnittsleitung“, ecomed Verlag

Fachbuch „Technische Hilfeleistung bei Busunfällen“, ecomed Verlag

Lehrunterlage LFS Hamburg „Patientenorientierte Rettung“

Lehrunterlage LFS Hamburg „Technische Hilfeleistung“

Lehrunterlage LFS Schleswig-Holstein, Gruppenführung, „Taktische Einsatzregeln / Schadensbilder“

Lehrunterlage LFS Schleswig-Holstein, mittlerer feuerwehrtechnischer Dienst, „Technische Hilfe bei Verkehrsunfällen“

Fachbuch „Hamilton“

Standing Orders Berufsfeuerwehr Frankfurt/Main „Verkehrsunfall“

GUV-I 8651 „Sicherheit im Feuerwehrdienst“

Standing-Order Berufsfeuerwehr Köln, „Verkehrsunfall, Person eingeklemmt“